

超低功耗 RS-485 收发器

1、概述

JME8471/8871 是一颗超低功耗 RS-485 收发电路。当电源电压为 3.6V，接收器使能、驱动器关闭时，它的工作电流约为 1.7uA。

JME8471/8871 包括一个驱动器和一个接收器，二者均可以独立使能。当接收器输入悬空或短路时，电路的失效保护功能会使接收器的输出为高电平，这意味挂接在传输线上的所有驱动器均处于禁用状态时，JME8471/8871 的接收器输出会保持高电平。当驱动器的输出电压高于电源电压或者低于 GND 时，内部电路会保护 JME8471/8871 的电源，防止总线上的电压倒灌到电路的 VCC 或 GND。

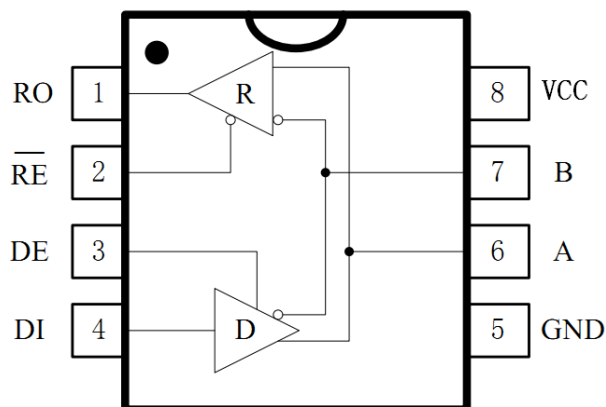
JME8471，采用 MSOP8 封装。

JME8871，采用 SOP8 封装。

特点：

- 工作电压范围：2.7V~5.5V
- 接收器工作电流约为 1.7uA（VCC 为 3.6V）
- 接收器具有失效保护功能
- 接收输入负载阻抗为 1/8 单位
- 输入共模电压范围：-7V~+10V
- 封装形式：MSOP8，SOP8

2、引脚排列图



编号	名称	功能说明
1	RO	接收器输出。当 \overline{RE} 为低电平时，如果 $A-B > -50\text{mV}$ ，RO 输出高电平；如果 $A-B < -450\text{mV}$ ，RO 输出低电平。
2	\overline{RE}	接收器输出使能。 \overline{RE} 为低电平时，RO 输出有效； \overline{RE} 接高电平，RO 输出高阻态。
3	DE	驱动器输出使能。DE 接高电平，驱动器输出有效；DE 为低电平，驱动器输出为高阻态。
4	DI	驱动器输入。DE 接高电平时，DI 输入低电平将使同相输出低电平，反相输出高电平；DI 输入高电平将使同相输出高电平，反相输出低电平。
5	GND	地。
6	A	驱动器的同相输出和接收器的同相输入。
7	B	驱动器的反相输出和接收器的反相输入。
8	VCC	电源。

3、电参数

3.1、极限参数

参数名称	符号	额定值	单位
电源电压	VCC	-0.3~+7.0	V
DE、DI、 \overline{RE} 极限输入电压	VIN	GND-0.3~VCC+0.3	V
RO 极限输出电压	VOUT	GND-0.3~VCC+0.3	V
A、B 极限输入、输出电压	VAB	-10.5~+10.5	V
工作环境温度	T _{amb}	-40~85	°C
贮存温度	T _{stg}	-65~160	°C

3.2、电特性

除非另有规定，T_{amb}=25°C，VCC=3.6V

参数名称	符号	测试条件	规范值			单位
			最小	典型	最大	
电源电压	VCC		2.7	5	5.5	V
驱动器差分输出电压	VOD	空载			VCC	V
		R=750Ω	1.5	3.25		
		R=27Ω	0.2	0.85		
		R=27Ω, VCC=5V		1.5		
驱动器差分输出电压幅值变化	ΔVOD	R=750Ω 或 27Ω			0.2	V
驱动器共模输出电压	VOC	R=750Ω 或 27Ω	-	-	0.6*VCC	V
驱动器共模输出电压幅值变化	ΔVOC	R=750Ω 或 27Ω			0.2	V
输入高电平	VIH	DE、DI、 \overline{RE}	0.7*VCC			V
输入低电平	VIL	DE、DI、 \overline{RE}			0.3*VCC	V
输入迟滞	VHYS	DE、DI、 \overline{RE}		100		mV
输入电流	IIN1	DE、DI、 \overline{RE}			±1	uA
输入电流(A和B)	IIN2	DE=0; VIN=10V			0.105	mA
		DE=0; VIN=-7V			-0.075	mA
驱动器短路输出电流	IOSD	-7V ≤ VOUT ≤ 10V	-60		60	mA
接收器差分阈值电压	VTH	-7V ≤ VOUT ≤ 10V	-450	-250	-50	mV
接收器输入迟滞	ΔVTH	VCM=0		32		mV

接收器输出高电平	VOH	IO=-0.8mA, VID=-50mV	VCC-0.4			V
接收器输出低电平	VOL	IO=2.2mA, VID=-450mV			0.4	V
接收器高阻态电流	IORZ	$0 \leq VO \leq VCC$			± 1	μA
接收器输入电阻	RIN	$-7V \leq VCM \leq 10V$	96			K Ω
接收器输出短路电流	IOSR	$0 \leq VRO \leq VCC$	-20		50	mA
工作电流	ICC	DI、 \overline{RE} 接 GND 或 VCC; DE=GND		1.7	2	μA
		DI、 \overline{RE} 接 GND 或 VCC; DE=VCC		70	90	μA
驱动器传输延时时间	tDPLH	RDIFF=1.5K Ω , CL1=CL2=100pF		1.4	2.0	μs
	tDPHL			1.4	2.0	
驱动输出偏移 (tDPLH - tDPHL)	tDSKEW	RDIFF=1.5K Ω , CL1=CL2=100pF		0.03		μs
驱动器上升或下降时间	tDR, tDF	RDIFF=1.5K Ω , CL1=CL2=100pF	0.75	1.35	1.75	μs
接收器传输延时时间	tRPLH	CL=15pF, VID =2V		5.2	12	μs
	tRPHL			6.4	12	μs
接收输出偏移 (tRPLH - tRPHL)	T _{RSKEW}	VID =2V		1.2		μs
传输速率	F _{MAX}		64			kbps

4、功能描述

JME8471/8871 是一颗低功耗 RS-485 收发电路。当电源电压为 3.6V，接收使能、驱动器关闭时，它的典型工作电流约为 1.7uA。

JME8471/8871 包括一个驱动器和一个接收器，二者均可以独立使能。当两者均禁用时，系统输出高阻态（三态）。JME8471/8871 的负载阻抗为 1/8 单位，允许 256 个发送器并接在同一总线上。低摆率驱动器，可减小 EMI 和由于不恰当终端匹配引起的反射，可实现高达 64kbps 的无差错数据传输。

驱动器真值表					接收器真值表			
输入			输出		输入			输出
\overline{RE}	DE	DI	同相输出	反相输出	\overline{RE}	DE	A-B	RO
X	1	1	1	0	0	0	$\geq -50\text{mV}$	1
X	1	0	0	1	0	0	$\leq -450\text{mV}$	0
0	0	X	高阻态	高阻态	0	0	开路或短路	1
1	0	X	高阻态	高阻态	1	0	X	高阻态

4.1、失效保护

JME8471/8871 具备电路失效保护功能。当接收器输入短路或开路时，或者，当挂接在终端匹配传输线上的所有驱动器均处于禁用状态时，JME8471/8871 确保接收器输出（RO）为逻辑高电平。

在 JME8471/8871 中，接收器输入阈值为 -50mV 和 -450mV。如果接收器差分输入电压（A-B）大于 -50mV，那么 RO 为逻辑高电平；如果接收器差分输入电压（A-B）小于 -450mV，那么，RO 为逻辑低电平。当挂接在传输线上的所有驱动器均处于禁用状态时，接收器的差分输入电压被下拉到 0V，根据接收器输入阈值，此时 RO 为逻辑高电平。

4.2、输出保护

JME8471/8871 对输出电路提供过压保护。

JME8471/8871 包含一个过压保护电路，当芯片处于发送状态时（ $\overline{RE}=VCC$ ），电路工作，自动对 A、B 两端的输出电压进行比较；当 VA 或 VB 小于 GND，或者，VA 或 VB 大于 VCC 时，芯片进入输出电路过压保护模式，防止总线上的电压倒灌到 JME8471/8871 的 VCC 或 GND。

4.3、测试线路图

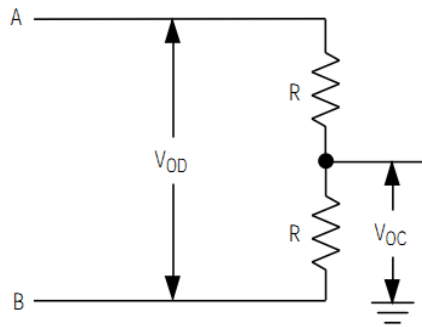


图 4.3.1, 驱动器 DC 测试电路

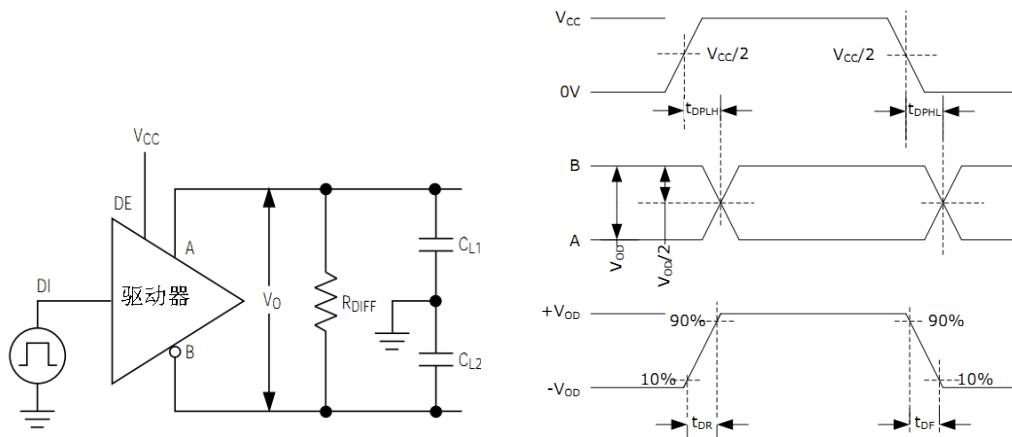


图 4.3.2, 驱动器瞬态测电路试

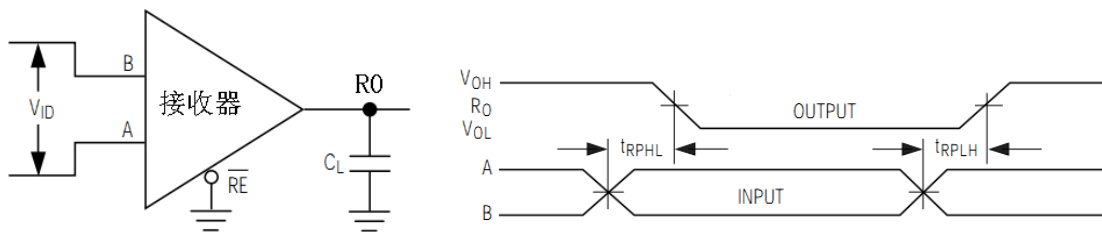
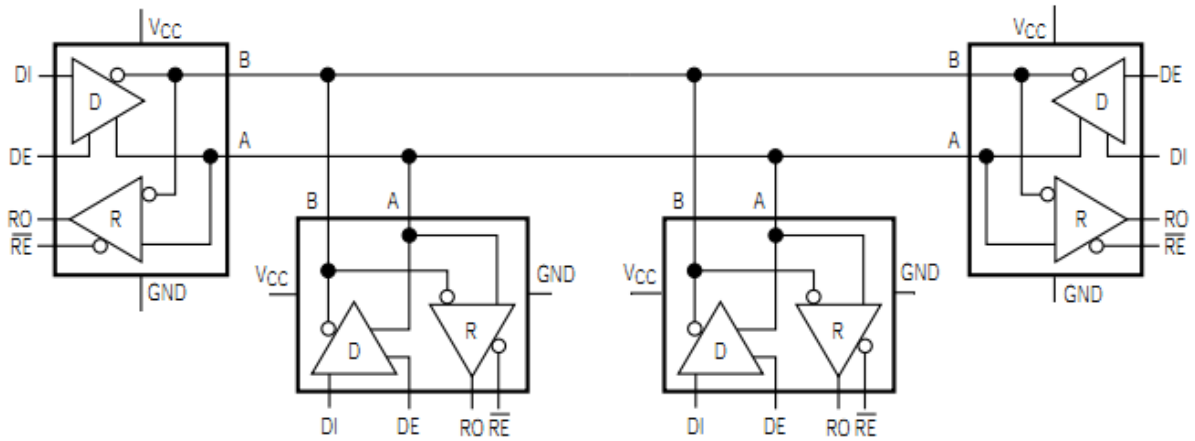
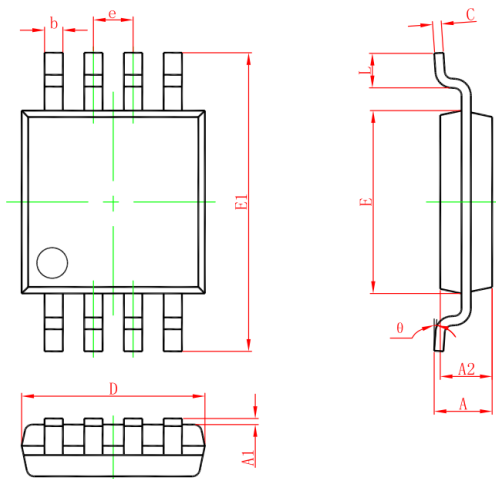


图 4.3.3, 接收器瞬态测电路试

5、典型应用线路

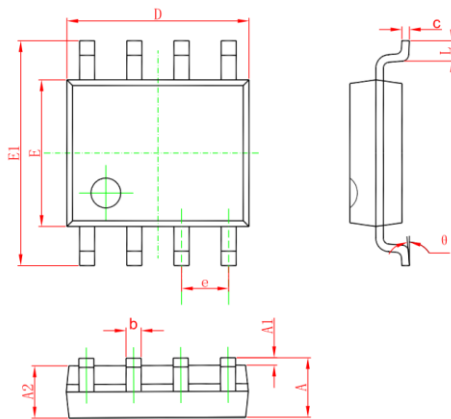


6、封装尺寸与外形图



Symbol	Dimensions In Millimeters		Dimensions In Inches	
	Min	Max	Min	Max
A	0.800	1.200	0.031	0.047
A1	0.000	0.200	0.000	0.008
A2	0.760	0.970	0.030	0.038
b	0.30type		0.012type	
C	0.15type		0.006type	
D	2.900	3.100	0.114	0.122
e	0.65type		0.026type	
E	2.900	3.100	0.114	0.122
E1	4.700	5.100	0.185	0.201
L	0.410	0.650	0.016	0.026
theta	0°	6°	0°	6°

MSOP8 封装外形图



Symbol	Dimensions In Millimeters		Dimensions In Inches	
	Min	Max	Min	Max
A	1.350	1.750	0.053	0.069
A1	0.100	0.250	0.004	0.010
A2	1.350	1.550	0.053	0.061
b	0.330	0.510	0.013	0.020
c	0.170	0.250	0.006	0.010
D	4.700	5.100	0.185	0.200
E	3.800	4.000	0.150	0.157
E1	5.800	6.200	0.228	0.244
e	1.270 (BSC)		0.050 (BSC)	
L	0.400	1.270	0.016	0.050
theta	0°	8°	0°	8°

SOP8 封装外形图